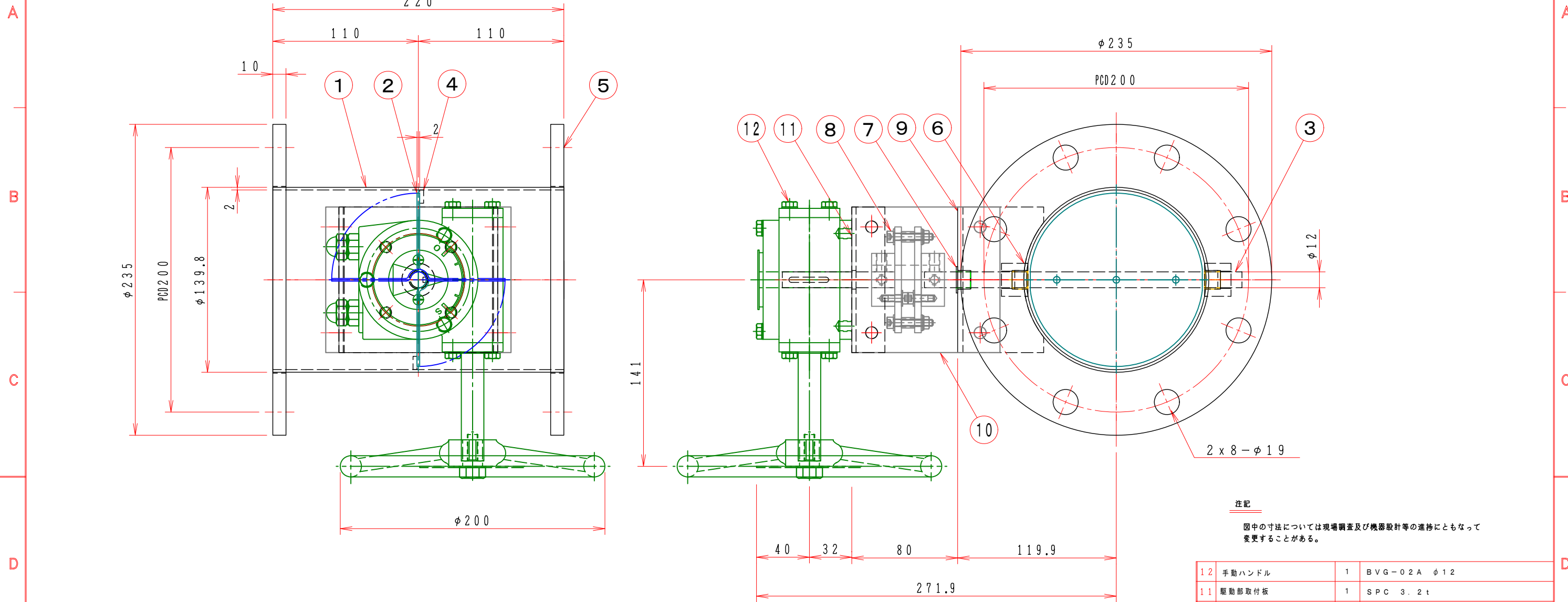


1 2 3 4 5 6 7 8



注記
 図中の寸法については現場調査及び機器設計等の進捗にともなって変更することがある。

特記

- 1. 板フランジとケーシング接合部の内面は全溶接、外側は点付溶接。
- 2. 仕上げは内外面酸洗いとする。
- 3. 本図ダンパーの使用範囲は下記の通です。外径寸法はインチサイズ（鋼管サイズ）です。
 静圧：±2.0KPa以下 風速：2.0m/s以下 温度：-10～200℃以下

12	手動ハンドル	1	BVG-02A φ12
11	駆動部取付板	1	SPC 3.2t
10	断熱接続板	2	PMX-573 10t
9	軸受取付基台	1	SUS-304 4.0t
8	耐熱カップリング	1	C-8012L PMX-573
7	ドライブッシュ	1	LFZF12-10
6	シャフトボス	2	B20112MU
5	フランジ	1	JIS-5K SUS304 10t
4	羽根当て	1	SUS304 3x10
3	シャフト	1	SUS304 φ12
2	可動羽根	1	SUS304 2.0t
1	ダンパー本体	1	MD-125A SUS304 2.0t
No	部品名称	TITLE	数量 QTY 備考(規格・寸法)(DIMENSIONS)

回数 REV. MARK 年月日 DATE	承認 APPROVED BY 変更者 REVISED BY	承認 APPROVED BY 設計 DESIGNED BY	検図 CHECKED BY 製図 DRAWN BY Takeda 2006.05.10	名称 TITIF 手動・ダンパー EBPWLF-125A-EHU 耐熱200℃(SUS)
記事 CONTENTS		栄進空調株式会社 EISHIN KUCHO CO., LTD.		変更回数 REV. MARK 01 10 01

1 2 3 4 5 6 7 8